

MF Montážní patky

pro sběrný pásek 10 × 3 mm a DIN-lišty H



RoHS
compliant

REACH
COMPLIANCE

Nabídka různých montážních patek pro upevnění elektroinstalačních lišt 35 mm DIN a sběrných pásků 10 × 3 mm. Provedení inspirovaná zákaznickými požadavky se liší způsobem montáže.

Pro instalaci pásku 10 × 3 mm se používá upevňovací svorka, vybavená závitem a šroubem M6.

Upevňovací svorka Obj.č. 36150

Specifikace

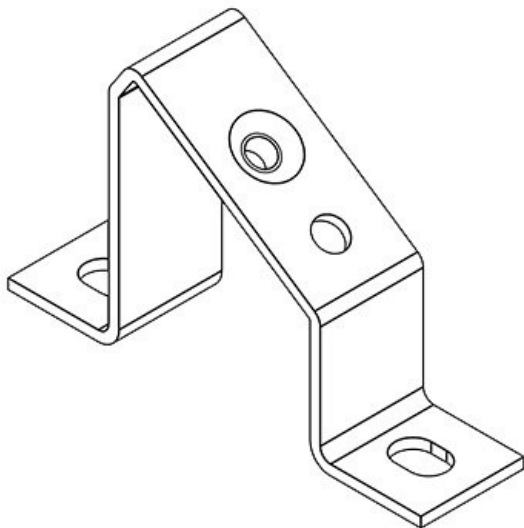
Materiál Pozinkovaná ocel

Výhody

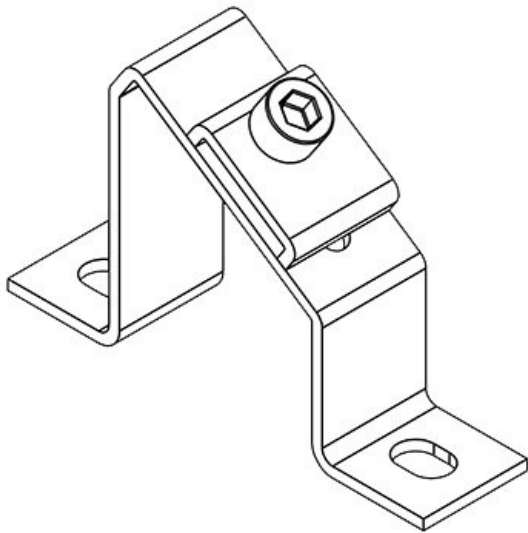
- Velká nabídka provedení a velikostí
- Jednoduchá montáž 35 mm DIN lišt a 10 x 3 mm sběrných pásků
- Montážní patky typu D umožňují instalaci 2 DIN lišt

Typy a velikosti výrobků

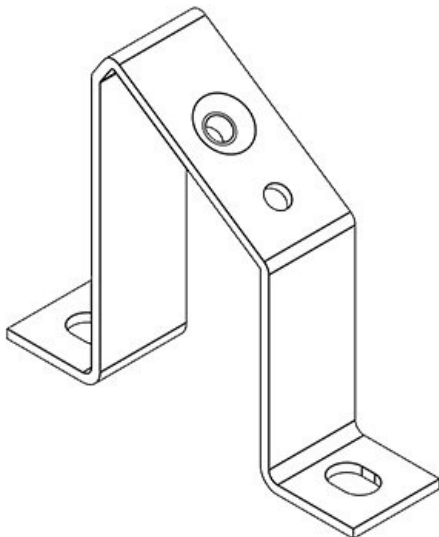
MF-A49



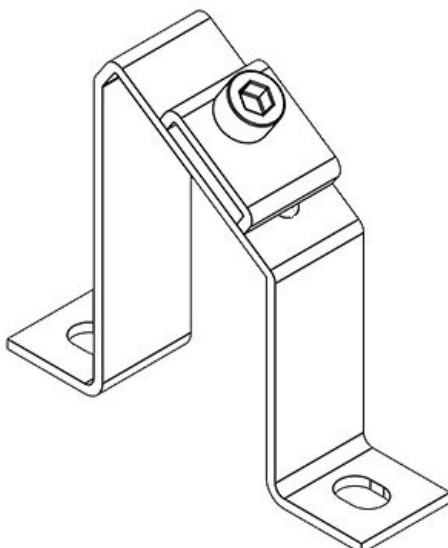
Obj.č.	36056	Průměr otvorů 7 mm
EAN	4251269302	pro šrouby
	022	
Bal.	10	
Délka	80 mm	
Šířka	20 mm	
Výška	49 mm	
Počet otvorů	2	

MF-A49 + Clip

Obj.č. **36058** Průměr otvorů **7 mm**
EAN **4251269302** pro šrouby
039
Bal. **10**
Délka **80 mm**
Šířka **20 mm**
Výška **49 mm**
Počet otvorů **2**

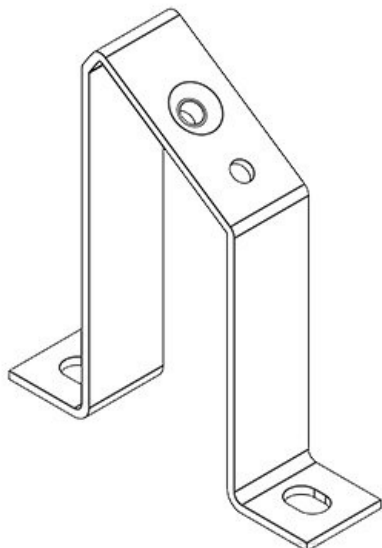
MF-A68

Obj.č. **36064** Průměr otvorů **7 mm**
EAN **4251269302** pro šrouby
046
Bal. **10**
Délka **80 mm**
Šířka **20 mm**
Výška **68 mm**
Počet otvorů **2**

MF-A68 + Clip

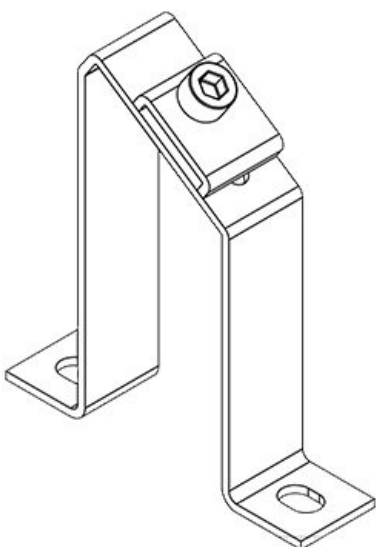
Obj.č. **36066** Průměr otvorů **7 mm**
EAN **4251269302** pro šrouby
053
Bal. **10**
Délka **80 mm**
Šířka **20 mm**
Výška **68 mm**
Počet otvorů **2**

MF-A88



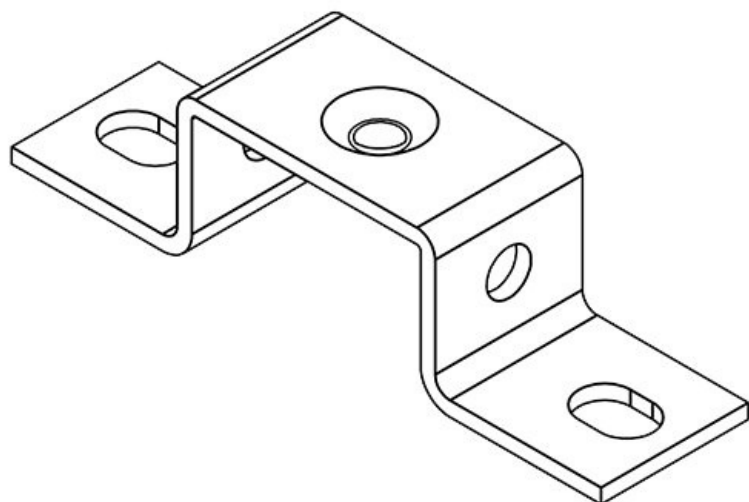
Obj.č. **36072** Průměr otvorů **7 mm**
EAN **4251269302** pro šrouby
060
Bal. **10**
Délka **80 mm**
Šířka **20 mm**
Výška **88 mm**
Počet otvorů **2**

MF-A88 + Clip

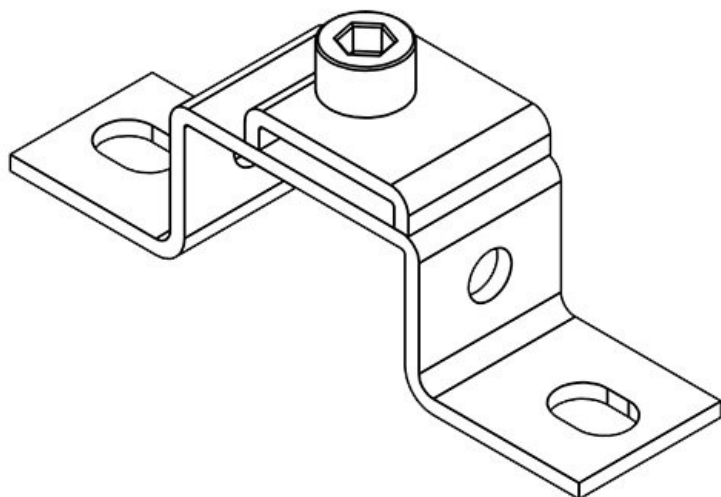


Obj.č. **36074** Průměr otvorů **7 mm**
EAN **4251269302** pro šrouby
077
Bal. **10**
Délka **80 mm**
Šířka **20 mm**
Výška **88 mm**
Počet otvorů **2**

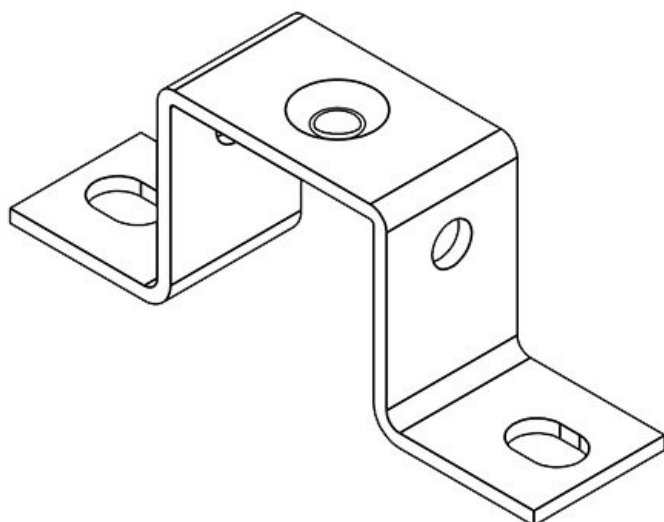
MF-B20



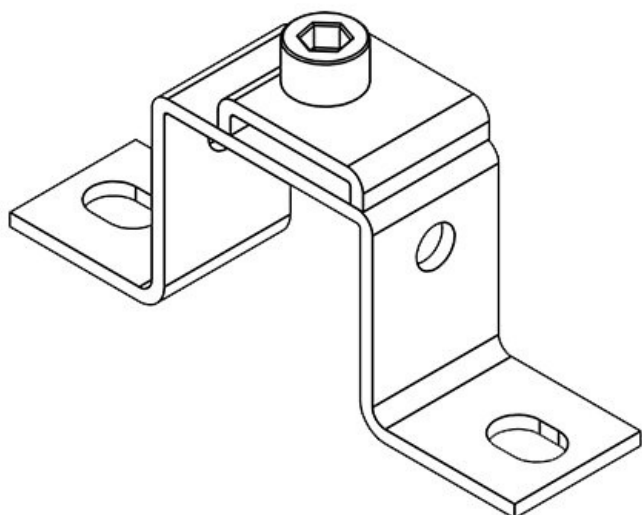
Obj.č. **36000** Průměr otvorů **7 mm**
EAN **4251269301** pro šrouby
889
Bal. **10**
Délka **80 mm**
Šířka **20 mm**
Výška **20 mm**
Počet otvorů **2**

MF-B20 + Clip

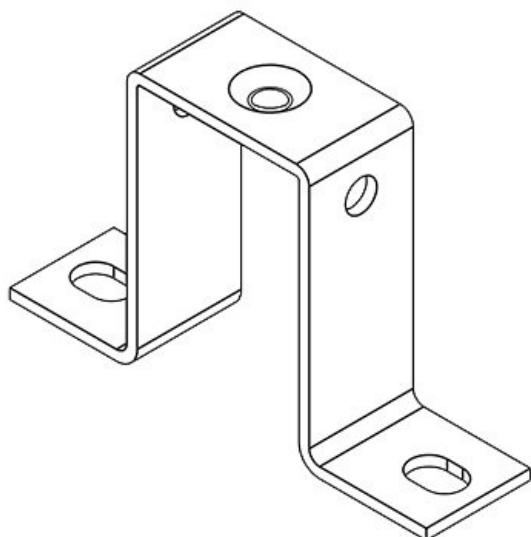
Obj.č. **36002** Průměr otvorů **7 mm**
EAN **4251269301** pro šrouby
896
Bal. **10**
Délka **80 mm**
Šířka **20 mm**
Výška **20 mm**
Počet otvorů **2**

MF-B30

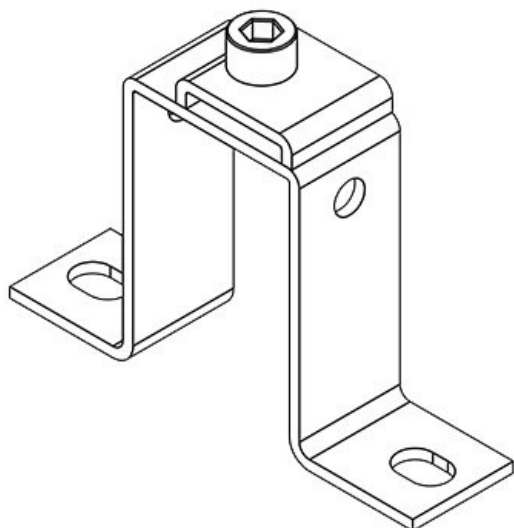
Obj.č. **36008** Průměr otvorů **7 mm**
EAN **4251269301** pro šrouby
902
Bal. **10**
Délka **80 mm**
Šířka **20 mm**
Výška **30 mm**
Počet otvorů **2**

MF-B30 + Clip

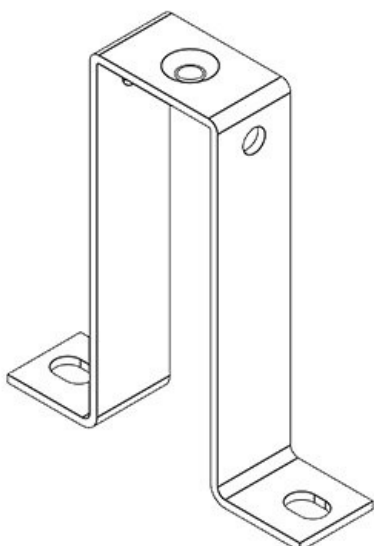
Obj.č. **36010** Průměr otvorů **7 mm**
EAN **4251269301** pro šrouby
919
Bal. **10**
Délka **80 mm**
Šířka **20 mm**
Výška **30 mm**
Počet otvorů **2**

MF-B50

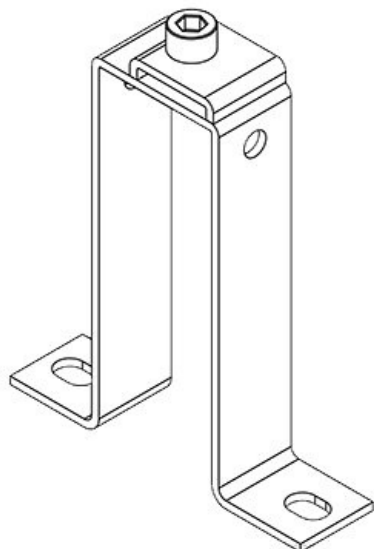
Obj.č. **36016** Průměr otvorů **7 mm**
EAN **4251269301** pro šrouby
926
Bal. **10**
Délka **80 mm**
Šířka **20 mm**
Výška **50 mm**
Počet otvorů **2**

MF-B50 + Clip

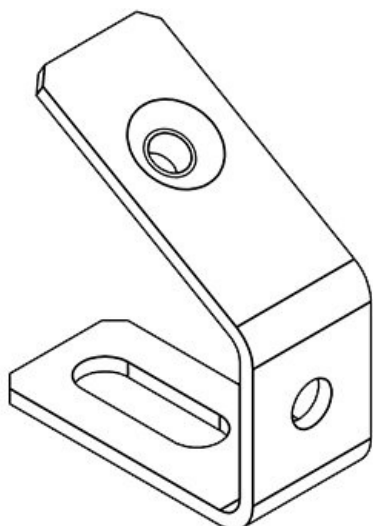
Obj.č. **36018** Průměr otvorů **7 mm**
EAN **4251269301** pro šrouby
933
Bal. **10**
Délka **80 mm**
Šířka **20 mm**
Výška **50 mm**
Počet otvorů **2**

MF-B90

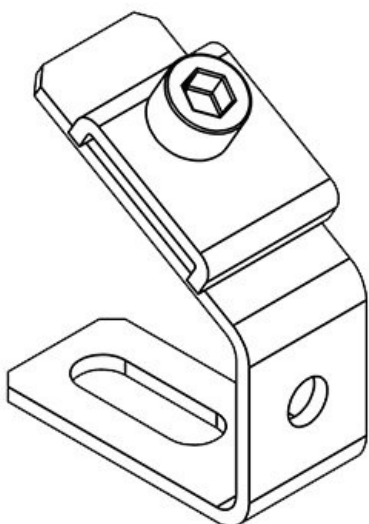
Obj.č. **36024** Průměr otvorů **7 mm**
EAN **4251269301** pro šrouby
940
Bal. **10**
Délka **80 mm**
Šířka **20 mm**
Výška **90 mm**
Počet otvorů **2**

MF-B90 + Clip

Obj.č. **36026** Průměr otvorů **7 mm**
EAN **4251269301** pro šrouby
957
Bal. **10**
Délka **80 mm**
Šířka **20 mm**
Výška **90 mm**
Počet otvorů **2**

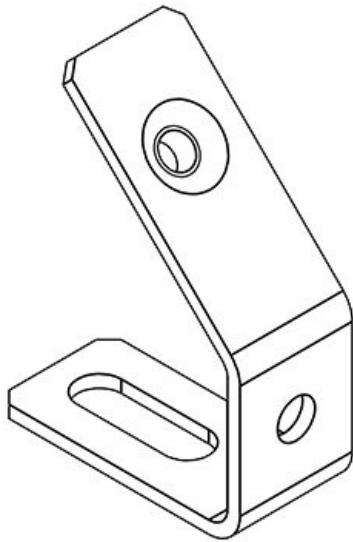
MF-C40

Obj.č. **36032** Průměr otvorů **7 mm**
EAN **4251269301** pro šrouby
964
Bal. **10**
Délka **40 mm**
Šířka **18 mm**
Výška **40 mm**
Počet otvorů **1**

MF-C40 + Clip

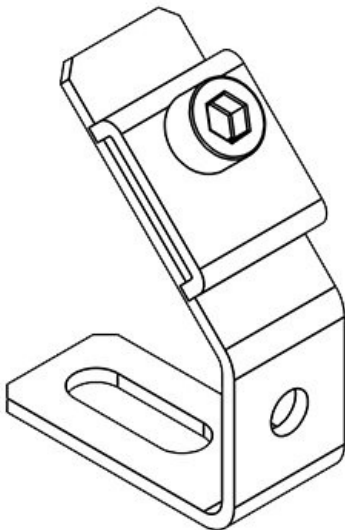
Obj.č. **36034** Průměr otvorů **7 mm**
EAN **4251269301** pro šrouby
971
Bal. **10**
Délka **40 mm**
Šířka **18 mm**
Výška **40 mm**
Počet otvorů **1**

MF-C53



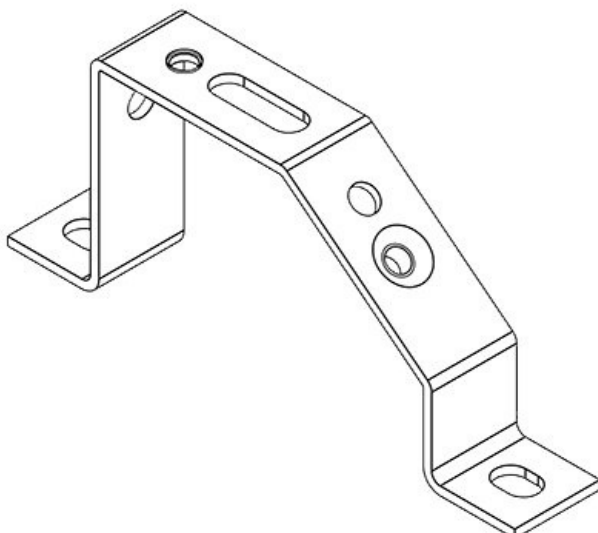
Obj.č. **36040** Průměr otvorů **7 mm**
EAN **4251269301** pro šrouby
988
Bal. **10**
Délka **40 mm**
Šířka **18 mm**
Výška **53 mm**
Počet otvorů **1**

MF-C53 + Clip

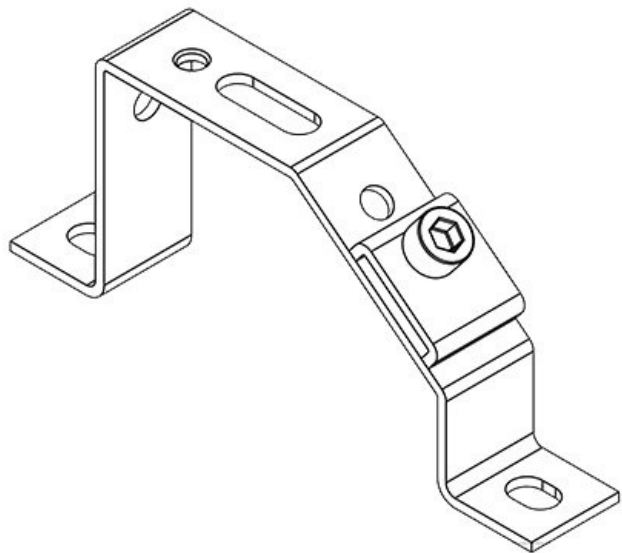


Obj.č. **36042** Průměr otvorů **7 mm**
EAN **4251269301** pro šrouby
995
Bal. **10**
Délka **40 mm**
Šířka **18 mm**
Výška **53 mm**
Počet otvorů **1**

MF-D49



Obj.č. **36048** Průměr otvorů **7 mm**
EAN **4251269302** pro šrouby
008
Bal. **10**
Délka **120 mm**
Šířka **20 mm**
Výška **49 mm**
Počet otvorů **2**



Obj.č.	36050	Průměr otvorů	7 mm
EAN	4251269302	pro šrouby	
	015		
Bal.	10		
Délka	120 mm		
Šířka	20 mm		
Výška	49 mm		
Počet otvorů	2		